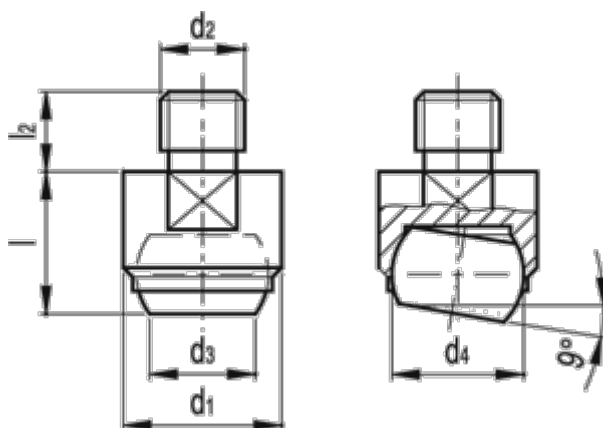


Varenummer: 20251468C
Beskrivelse: E+G Trykstykke
GN 709.1-50-M20-B

Mål



d1	= 50	Vægt (g) = 520
d2	= M20	
d3	= 34.5	
d4	= 40	
l +/-0,02	= 35	
l2	= 20	
Max. statisk belastning (KN)	= 165	
s	= 41	